



# Fighter 1150

med jord, stald eller sø som varmekilde



## Varmepumpe til opvarmning af boligen, samt brugsvand.

FIGHTER 1150 er en varmepumpe til opvarmning af boligen. Som varmekilde bruges jord, stald, sø eller evt. ventilation. FIGHTER 1150 leveres med frekvensreguleret kompressor, som er meget lydsvag. Effekten er fra 3,8 kW - 16 kW. FIGHTER 1150 leveres med indbygget el-kassette som tilskudsvarme.

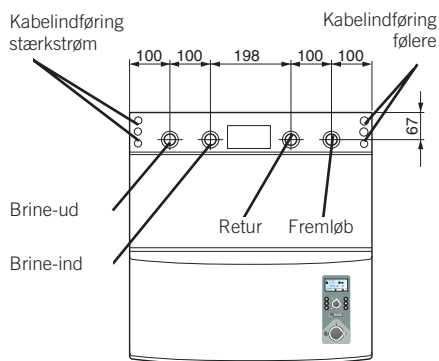
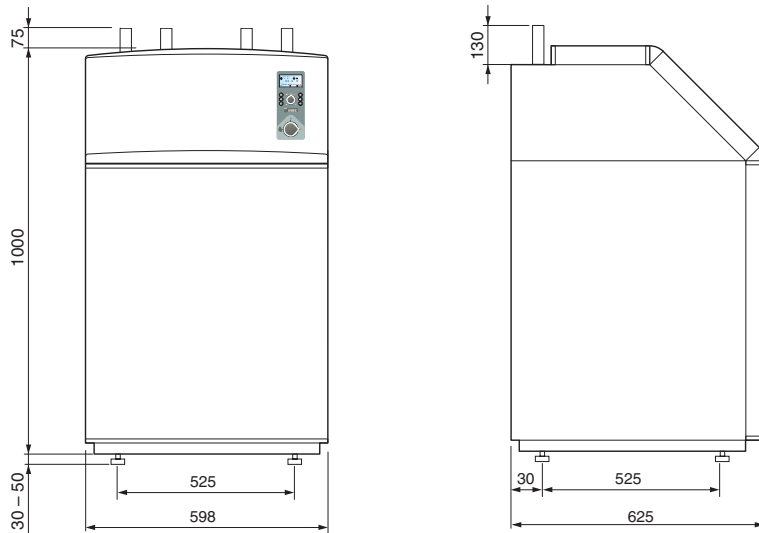
Kølekredsen på FIGHTER 1150 er modulopbygget. Modulet kan tages ud af varmepumpen ved evt. service på kølekredsløbet.

Varmepumpen kan tilsluttes radiatorer eller gulvvarmesystem.

FIGHTER 1150 leveres med ude/inde styring (rumtermostat kan leveres som tilbehør). Dette sikrer den optimale drift af anlægget.

Ved behov kobles tilskudsvarmen ind. FIGHTER 1150 er udstyret med informativ display, som viser alle relevante data. (Fremløbstemperatur, udetemperatur osv.).





Til højre for varmepumpen og foran varmepumpen skal der være 0,5 m fri for evt. service.

### Tekniske specifikationer

Model		4 - 16 kW
Afgivet effekt 30 Hz - 120 Hz ved 0/45°C		3,9 - 15,8
Afgivet/tilført effekt*	kW	8,3/2,5
Driftspænding	V	3 X 400V + N + PE 50 Hz
Max. fasestrøm	A	19
Max. fasestrøm komp.	A	12
Mærkeeffekt cirkulationspumpe (brine)	W	140
Mærkeeffekt cirkulationspumpe (central)	W	70
Tilslutning brineside	mm	28
Tilslutning centralvarme	mm	22
Tæthedsklasse		IP 21
Mål (B x D x H)	mm	600 x 625 x 1000
Nettovægt	kg	195

\* Ifølge EN 14 511 (ved temperaturparameter 0/45°C).