



# VPA



## Generelt

VPA er en serie af beholdere, der som udgangspunkt er konstrueret til varmepumper, men som også kan anvendes til andre opvarmningsformer.

VPA findes i 3 størrelser: 200/70, 300/200, 450/300.

## Konstruktion

Beholderne består af en varmtvandsbeholder, som er neddykket i en stålbeholder, hvori centralvarmevandet befinder sig. VPA 200/70 har kobberforet korrosionsbeskyttelse.

VPA 300/200 og 450/300 er emaljeret. Der er mulighed for montering af elpatron i beholderne.

## Installation

Beholderne installeres gulvstående. De må ikke monteres liggende. Koldt vandstilslutningen til beholderen skal monteres med lovpligtigt udstyr.



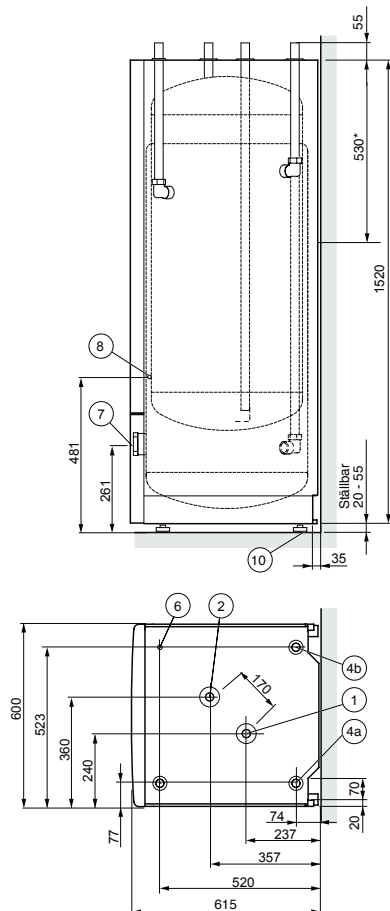


Produkt		VPA 200/70	VPA 300/200	VPA 450/300
Vol., varmtvandsbeh.	liter	205	300	450
Vol., yderbeholder	liter	66	190	285
Rejsehøjde	mm	1660	1880	2170

**VPA 200/70**

**Udstyr**

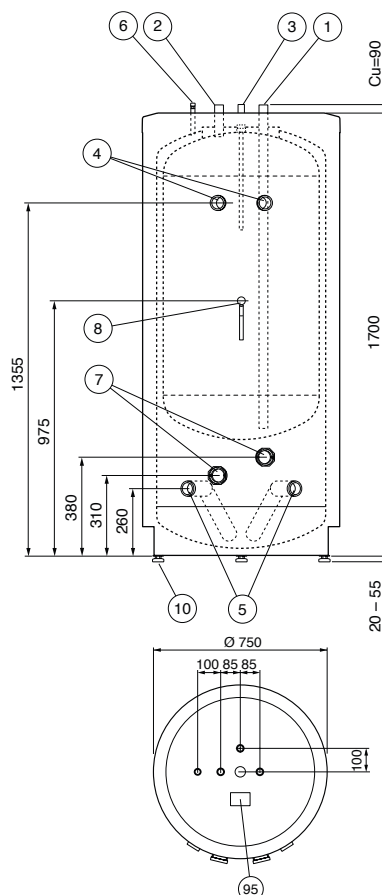
- 1 Kold tilslutning, Ø 28 mm
- 2 Varm tilslutning, Ø 28 mm
- 4a Fremløb fra varmpumpe, Ø 28 mm
- 4b Retur til varmpumpe, Ø 28 mm
- 6 Luftskrue til udluftning.
- 7 Tilslutning elpatron, G 50 indv.
- 8 Følerør (indv. Ø 8 mm, længde 85 mm) til styring af varmtvandsproduktion.
- 10 Indstillelige fødder.



**VPA 300/200**

**Udstyr**

- 1 Kold tilslutning, Ø 28 mm
- 2 Varm tilslutning, Ø 28 mm
- 3 Varmtvandscirculation, Ø 15 mm
- 4 Fremløb fra varmpumpe, G 40 indv.
- 5 Retur til varmpumpe, G 40 indv.
- 6 Luftskrue til udluftning.
- 7 Tilslutning elpatron, G 50 indv.
- 8 Følerør (indv. Ø 11 mm), til styring af varmtvandsproduktion.
- 10 Indstillelige fødder.



**VPA 450/300**

**Udstyr**

- 1 Kold tilslutning, Ø 35 mm
- 2 Varm tilslutning, Ø 35 mm
- 3 Varmtvandscirculation, Ø 22 mm
- 4b Fremløb fra varmpumpe, G 50 indv.
- 5 Retur til varmpumpe, G 50 indv.
- 6 Udluftning, G 32 udv.
- 7 Tilslutning elpatron, G 50 indv.
- 8 Følerør (indv. Ø 11 mm) til styring af varmtvandsproduktion.
- 10 Indstillelige fødder.

